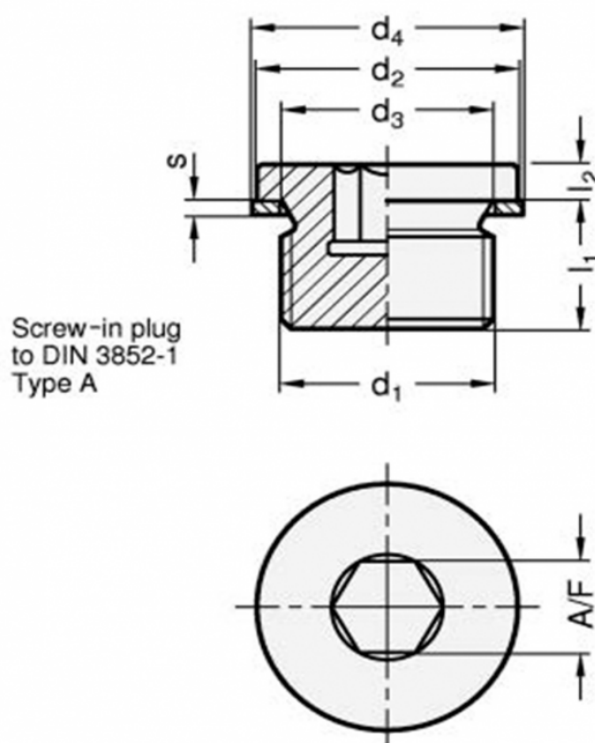


Varenummer: 20908STM332A
Beskrivelse: E+G Gevindprop DIN 908-ST-M33x2-A

Mål



A/F = 17
d1 = M33x2
d2h14 = 39
d3 = 33.3
d4 = 39
l1 = 16
l2 = 5
s = 2

Vægt i (g) = 119